

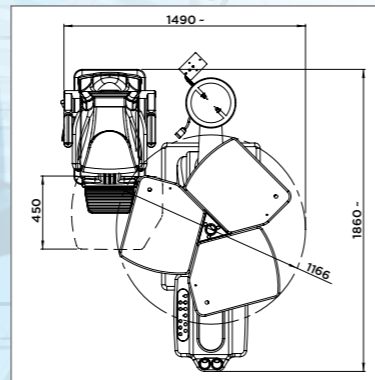
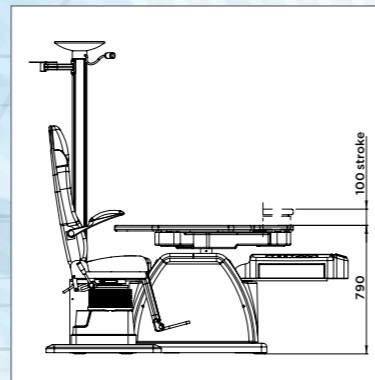
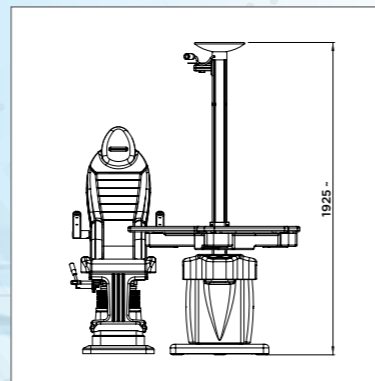
# EXCLUSIVE 65SC



## EXCLUSIVE 65SC

Il riunito Exclusive 65SC è dotato di tre tavole portastrumenti a posizionamento automatico. La regolazione dei piani in altezza è di 10 cm e lo strumento prescelto viene portato in posizione di lavoro automaticamente permettendo una rapida e confortevole esecuzione della visita oftalmica. La poltrona può essere dotata anche di un movimento orizzontale comandato direttamente dal pannello di comando.

The Exclusive 65SC unit is equipped of three instruments tables with automatic positioning. The adjustment of the table top height is 10 cm and the selected instrument is carried automatically in the working position allowing a quick and comfortable execution of the ophthalmic examination. The chair can be equipped even with an horizontal movement controlled directly from the control panel.



Le dimensioni sono indicative.  
The dimensions are indicative.



### SOLUZIONI E CARATTERISTICHE / SOLUTIONS AND FEATURES



Solo soluzione destra  
Right solution only



Con sollevamento elettrico della tavola strumenti  
With motorized elevation instruments table



Poltrone disponibili: tutti i modelli di poltrona  
Available chairs: all models of chairs



Opzionali disponibili: Braccio orizzontale art. 63AB, 63CD, braccio verticale art. 63DA  
Available optional: Caricatore strumenti art. 65PCR  
Horizontal arm art. 63AB, 63CD, vertical arm art. 63DA  
Rechargeable wells art. 65PCR

### DATI TECNICI / TECHNICAL DATA

#### RIUNITO EXCLUSIVE 65SC / EXCLUSIVE 65SC UNIT

Tensione alimentazione / Input tension ..... 220V 50-60 Hz. - 110V 50/60 Hz.  
Potenza / Power ..... 1060 VA

Potenza lampada / Lamp power ..... 150 W

Altezza tavola / Table height ..... 790-890 mm  
Peso / Weight ..... 200 kg  
Larghezza / Width ..... 1490 mm  
Profondità / Depth ..... 1860 mm  
Altezza massima / Maximum height ..... 1925 mm



1.  
Pannello di comando  
Control panel