

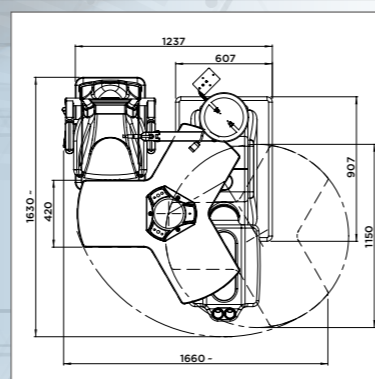
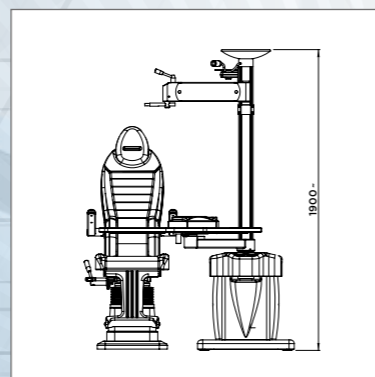
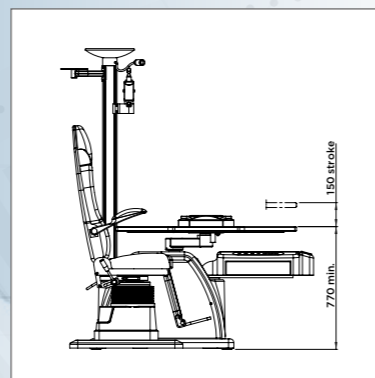
# EXCLUSIVE 65SB



## EXCLUSIVE 65SB

Il riunito Exclusive 65SB è dotato di una tavola a posizionamento manuale per tre strumenti. I piani strumenti sono regolabili in altezza per 15 cm di corsa e vengono portati dall'operatore nella posizione desiderata. Il movimento è bloccato tramite un magnete e sbloccato tramite un comando a pedale. Sulla colonna è possibile applicare oltre al proiettore il braccio autobilanciato orizzontale.





*The unit Exclusive 65SB is equipped with an instrument table with manual positioning. The adjustment of the instruments table is 15 cm and it is positioned by the operator in the wished position. The movement is locked through a magnet and released through a foot switch. Besides the projector it is possible applying on the column the horizontal counterbalanced arm.*



Le dimensioni sono indicative.  
The dimensions are indicative.



### SOLUZIONI E CARATTERISTICHE / SOLUTIONS AND FEATURES

-  Soluzione destra e sinistra  
*Right and left solution*
-  Con sollevamento elettrico della tavola strumenti  
*With motorized elevation instruments table*
-  Poltrone disponibili: tutti i modelli di poltrona  
*Available chairs: all models of chairs*
-  Opzionali disponibili: Braccio orizzontale art. 63AB o 63CD  
Caricatore strumenti art. 65PCR  
*Available optionals: Horizontal arm art. 63AB or 63CD  
Rechargeable wells art. 65PCR*

DISPONIBILE ANCHE  
NELLA VERSIONE  
EXCLUSIVE 65SD

Versione senza sollevamento  
motorizzato della tavola.

AVAILABLE ALSO  
VERSION  
EXCLUSIVE 65SD

Solution without  
motorized table elevation.

### DATI TECNICI / TECHNICAL DATA

#### RIUNITO EXCLUSIVE 65SB / EXCLUSIVE 65SB UNIT

|  |                                 |
|--|---------------------------------|
| Tensione alimentazione / Input tension | 220V 50-60 Hz. - 110V 50/60 Hz. |
| Potenza / Power                        | 1060 VA                         |
| Potenza lampada / Lamp power           | 150 W                           |
| Altezza tavola / Table height          | 770-920 mm                      |
| Peso / Weight                          | 220 kg                          |
| Larghezza / Width                      | 1660 mm                         |
| Profondità / Depth                     | 1630 mm                         |
| Altezza massima / Maximum height       | 1900 mm                         |



1. Alloggiamento oftalmoscopio e skiascopio  
*Ophthalmoscope and skiascope housing*
2. Cassetto lenti di prova  
*Trial lenses drawer*